

# Construcción de un prototipo electrónico de control químico de emisiones de gases contaminantes dentro de vehículos

## Construction of an electronic prototype for chemical control of pollutant gases emissions inside vehicles



Sandra Gabriela Barraqueta Rojas<sup>1</sup>  
José Enrique Guerra Salazar<sup>1</sup>  
Brayan Job Horna Berrezueta<sup>2</sup>  
Álex William Chávez Escobar<sup>2</sup>  
José Luis Morales Gordon<sup>2</sup>

<https://orcid.org/0000-0003-2837-8390>  
<https://orcid.org/0000-0003-2535-7682>  
<https://orcid.org/0000-0003-0656-2111>  
<https://orcid.org/0000-0001-7020-922X>  
<https://orcid.org/0000-0002-1323-2164>

<sup>1</sup>Escuela Superior Politécnica de Chimborazo, ESPOCH | Riobamba - Ecuador | CP 060101

<sup>2</sup>Investigador independiente

✉ sbarraqueta@epoch.edu.ec

<http://dx.doi.org/10.26423/rctu.v9i1.657>

Páginas: 1- 9

### Resumen

A nivel mundial, las emisiones de gases de vehículos provocan grandes pérdidas humanas. El objetivo de la presente investigación fue la construcción de un prototipo de supervisión y alerta de nivel de gases contaminantes dentro de vehículos con sistema de combustión. El prototipo consta de 5 bloques y supervisa la calidad de aire del habitáculo con sensores que miden monóxido de carbono ( $CO$ ), óxidos de nitrógeno ( $NO_x$ ) y benceno, mostrando la información obtenida, mensajes en casos extremos, además de activar dispositivos según el nivel calculado. El estudio se basó en un análisis histórico bibliográfico de datos relacionados con la problemática; mediante pruebas de calentamiento y calibración de los sensores, se determinó que el prototipo necesita 5 minutos para estabilizar sus lecturas, con un error absoluto de  $\pm 1,65\%$ ; al calcular la repetitividad con el coeficiente de variación se obtiene un valor máximo de  $3,93\%$ . El prototipo implementado es confiable para supervisar la concentración de gases en el habitáculo mediante la activación de actuadores sonoros y de circulación de aire.

**Palabras clave:** control químico de emisiones, gases contaminantes, sensores de gas, supervisión, vehículos de combustión.

### Abstract

Globally vehicle harmful gas emissions have caused great human loss. The purpose of this research was the construction of a prototype for monitoring and alerting the levels of pollutant gases inside vehicles with a combustion system. The prototype consists of 5 blocks and can monitor the air quality of the passenger compartment with sensors that measure carbon monoxide ( $CO$ ), nitrogen oxides ( $NO_x$ ) and benzene, displaying the information obtained, messages in extreme cases, in addition to activating devices according to the calculated level. Through heating and calibration tests of the sensors, it was determined that the prototype needs 5 minutes to stabilize its readings, these have an absolute error of  $\pm 1,65\%$ ; When calculating the repeatability with the correlation coefficient, a maximum value of  $3,93\%$  is obtained. The implemented prototype is reliable to monitor the concentration of gases in the passenger compartment by activating sound and air circulation actuators.

**Keywords:** chemical emission control, combustion vehicles, gas sensors, monitoring, polluting gases.

Recepción: 25 marzo 2022 | Aprobación: 12 mayo 2022 | Publicación: 30 junio 2022

## 1. Introducción

La mayoría de los vehículos que circulan en el mundo tienen un motor de combustión interna incompleta, liberando por el tubo de escape además de agua y dióxido de carbono  $CO_2$ , gases perjudiciales para la salud del ser humano. El vehículo también puede despedir gases a través del capó cuando hay un incremento de temperatura, incluso con el motor apagado y en los días soleados provocando que el combustible se evapore [1].

Esta contaminación atmosférica puede generar daños irreversibles en humanos, animales o vegetación, lo que ha generado preocupación tanto a nivel nacional como internacional provocando que se establezcan normas cada vez más estrictas que regulen estas emisiones, pues exponerse a diferentes niveles de concentración de gases disminuye la esperanza de vida e incrementa el gasto en salud pública del Estado [2].

Los vehículos con motor a gasolina emiten una mezcla compuesta aproximadamente de 71 % de nitrógeno ( $N_2$ ), 14 % de  $CO_2$ , 13 % agua y entre el 1 % y 2 % de hidrocarburos no quemados ( $HC$ ), óxidos de nitrógeno ( $NO_x$ ) y monóxido de carbono ( $CO$ ); los motores a diésel además generan material particulado ( $PM$ ) y dióxido de azufre ( $SO_2$ ), éste último se debe por la presencia de azufre ( $S$ ) en el carburante [3].

Los gases mencionados se liberan por el tubo de escape durante la combustión o a través del capó cuando el combustible se evapora por exceso de calor; el pequeño porcentaje de gases generados se considera nocivo para el ser humano, en cambio, el  $CO_2$  no se lo percibe como dañino para la salud, incluso se lo percibe como fuente de alimentación para las plantas en el proceso de fotosíntesis; sin embargo, es el principal causante del calentamiento global puesto que en grandes cantidades crea el llamado efecto invernadero [1].

A nivel mundial se presentan problemas con las emisiones de gases de los automotores, donde ingresan al habitáculo y causan la muerte; en Panamá en el año 2016, una pareja fue hallada sin signos vitales dentro de su auto, por inhalar  $CO$  [4]; en el mismo año, en Reino Unido dos jóvenes fallecieron por la misma causa mientras descansaban en su vehículo modificado cuando el motor estaba encendido [5]. Un caso similar se produjo en Ecuador en agosto 2020, con dos policías que fueron encontrados muertos dentro del patrullero luego de su guardia laboral en la ciudad de Guayaquil [6].

De los gases que emiten los vehículos se destacan tres compuestos: el  $CO$  que es imperceptible para el ser humano debido a su ausencia de color y olor, afecta a la salud según la concentración y tiempo de exposición, uno de los problemas más comunes es la carboxihemoglobina ( $COHb$ ) donde el  $CO$  inhalado pasa a la sangre y une a la hemoglobina impidiendo el transporte de oxígeno a las células

y tejidos, llegando al punto que la persona pierde la conciencia y muere [7]; la exposición a  $NO_x$  en bajas concentraciones provoca irritación en los ojos, nariz, garganta y pulmones mientras que en altas concentraciones produce quemaduras y espasmos a la garganta y vías respiratorias, en personas con problemas respiratorios preexistentes provoca graves lesiones respiratorias e incluso puede existir riesgo de muerte [8]; y el benceno, un compuesto incoloro con un olor dulce el cual es considerado como alarmante por su alta toxicidad y propiedades cancerígenas, exponerse a este gas puede provocar mareo, apnea, incremento del pulso cardíaco y pérdida del conocimiento, no existe un nivel mínimo que evite el riesgo de contraer cáncer por lo que se recomienda minimizar su contacto [9].

Para dar una solución a esta problemática, se han desarrollado investigaciones que implementan sistemas de monitoreo, alerta y control químico de emisiones de gases contaminantes en varias instituciones educativas superiores, entre ellas en la Universidad Tecnológica Nacional de Argentina que desarrolló un sistema autónomo capaz de realizar un censo de monóxido de carbono y humo que notifica por internet a través de una conexión wifi a una aplicación móvil [10].

La Universidad de Guayaquil presentó un diseño de un sistema de bajo costo que permite obtener la medición de la “calidad del aire” y “monóxido de carbono” del ambiente y almacena la información en parte por millón en una base de datos [11]. En la Escuela Superior Politécnica de Chimborazo, se desarrolló un sistema telemétrico capaz de medir, procesar y comunicar densidad de gas licuado de petróleo ( $GLP$ ) y  $CO$  de ambientes domésticos [12].

Aun cuando estas investigaciones ayudan a la comunidad a solucionar problemas, la mayoría se enfoca en ambientes domésticos, no existe información relevante de investigaciones consumadas o en desarrollo, cuya temática sea similar a la presente investigación, que se centra en la supervisión de la calidad de aire de los habitáculos, mediante sensores y actuadores en niveles críticos, que busca constituirse en una herramienta de ayuda para evitar la exposición y muerte por altas concentraciones de gases contaminantes dentro de un automotor, según la normativa nacional.

Debido a la emisión de gases contaminantes por parte de industrias, hogares, vehículos, entre otros, existen normas y/o reglamentos que limitan el nivel y tiempo al que puede exponerse una persona, considerando los efectos que puede producir en su sistema, según la concentración en el ambiente.

La norma de calidad del aire ambiente, en el anexo 4 del Texto Unificado de Legislación Secundaria de Medio Ambiente ( $TULSMA$ ) indica las concentraciones máximas permitidas de contaminantes criterio como

el  $PM_{10}$ ,  $PM_{2,5}$ ,  $NO_2$ ,  $CO$ ,  $SO_2$ ,  $CO$  y Ozono ( $O_3$ ), mientras que para otros gases existen normas internacionales [13]. El objetivo de esta investigación fue la construcción de un prototipo de supervisión y alerta de nivel de gases contaminantes dentro de vehículos con sistema de combustión debido a los decesos por inhalación de gases.

## 2. Metodología

Se basó en un análisis histórico bibliográfico de datos relacionados con la problemática para establecer requerimientos funcionales hardware y software, con lo cual se planteó una concepción general del diseño, acompañada del análisis detallado de cada una de las partes que lo integran, así como los esquemas electrónicos y algorítmicos, que derivan en la implementación final; mediante pruebas experimentales se observó el comportamiento del prototipo en diferentes condiciones controladas donde se pudo obtener datos numéricos para el análisis estadístico y validar el funcionamiento de los bloques que intervienen en el prototipo.

### 2.1. Concepción general del prototipo

En la Figura 1 se muestra el diseño; consta de sensores de gases que detectan la presencia y concentración de determinados contaminantes en el habitáculo del automotor; en los niveles de alarma y alerta acciona actuadores de circulación de aire del vehículo, que son los electroventiladores y las lunas eléctricas, que, en caso de emergencia, dan una alerta encendiendo actuadores sonoros y visuales; la visualización de concentración de gases se presenta en pantalla.



Figura 1: Concepción general del prototipo

### 2.2. Diagrama de bloques del prototipo

En la Figura 2 aprecia el diagrama de bloques del prototipo que permite mostrar el funcionamiento, la descripción de elementos utilizados y programa que compone el prototipo; consta de 5 bloques descritos a continuación:

**Bloque de alimentación.** Proporciona energía al prototipo implementado, su alimentación se realiza a través de la batería principal del vehículo, que actúa como regulador de voltaje para el sistema eléctrico automotriz; por lo general, su tensión es de 12V, con circuito interno diseñado para recargarse mientras el auto está en movimiento [14], ésta se conecta a un adaptador/regulador de 5V, dispositivo que convierte los 12V que suministra la cigarrera o mechero del automóvil a 5V, ideales para la carga de móviles o equipo electrónico [15], el prototipo también se puede alimentar por una batería de 9V, para energizar los actuadores consta de 2 baterías de 12V, la principal del vehículo y una alterna, la elección de baterías depende de la posición del interruptor palanca.

**Bloque de adquisición de datos.** La función de este bloque, mediante diferentes sensores específicos, es detectar la presencia y el nivel de los diferentes gases que se encuentren en el interior del vehículo, para detectar la presencia de  $CO$  se utilizó el sensor MQ-7 que cuenta con un encapsulado de plástico, una malla de acero inoxidable para su protección, y un semiconductor interno de dióxido de estaño  $SnO_2$  muy sensible al  $CO$  con un voltaje de operación de 5VDC. Corriente de trabajo de 140mA y rango de detección de 10ppm – 10 000ppm [16]; para la detección de benceno se utilizó el sensor MQ-135 con un encapsulado de acero inoxidable; de igual forma, con un semiconductor de  $SnO_2$ , con voltaje de operación de 5VDC y corriente de trabajo de 150mA con un rango de detección de benceno de 10ppm – 10 000ppm [17], por último, para el  $NO_X$  se empleó el sensor MQ-131 con un encapsulado de red de nailon y acero inoxidable con un semiconductor de  $SnO_2$  altamente sensible al ozono ( $O_3$ ) y a óxidos fuertes con voltaje de operación de 5VDC y corriente de trabajo de 180mA, el rango de detección para el  $O_3$  y  $NO_X$  es de 10ppb – 2ppm [18]; todos los datos que se recopilan en este bloque se los transmite al bloque de procesamiento, más en específico, a la tarjeta de desarrollo para su procesamiento. Los sensores de semiconductor poseen un calentador interno que necesita estar encendido por un lapso para la correcta lectura de niveles de gases.

**Bloque de procesamiento.** Basados en los datos que se obtienen por los sensores se utiliza una tarjeta de desarrollo; en este caso, el Arduino MEGA 2560 que utiliza un microcontrolador ATmega2560, que se alimenta con 5V a 9V, cuenta con 54 terminales digitales que actúan como entrada o salida, 14 de los cuales pueden ser de modulación por ancho de pulsos (PWM, *por sus siglas en inglés*), además de 16 entradas analógicas [19]; la cual es capaz procesar la información y tomar decisiones para una posterior configuración en el bloque de actuadores; además envía valores al bloque de visualización.

**Bloque de visualización.** En este bloque se muestra la concentración de gases que se obtuvo de los sensores, la tarjeta de desarrollo procesa la información y la muestra por medio de una pantalla de diodo orgánico emisión de luz (OLED, *por sus siglas en inglés*) de 0,96” con un controlador SDD1306 que permite una comunicación de circuito inter-integrado (I2C, *por sus siglas en inglés*) con solo 2 terminales, además es monocromática con una resolución de 128 x 64 pixeles, esto permite el monitoreo por parte del chófer o pasajero. También se cuenta con 4 diodos led que muestran el nivel en el que se encuentra el habitáculo.

**Bloque de actuadores.** Estos se activarán al sobrepasar los niveles permisibles de los gases contaminantes, consta de un módulo relé de 5V capaz de controlar una alta corriente de hasta 10A de 250VAC / 30VDC con una muy baja de 5VDC, un consumo de operación de 20mA y 4 canales para el accionamiento independiente de varios artefactos [20]; para activar los vidrios eléctricos se usa un relé automotriz 12V/30A el cual permite el paso de una corriente mayor, consta de 4 o 5 terminales con una numeración fija que se conectan según la necesidad [21].

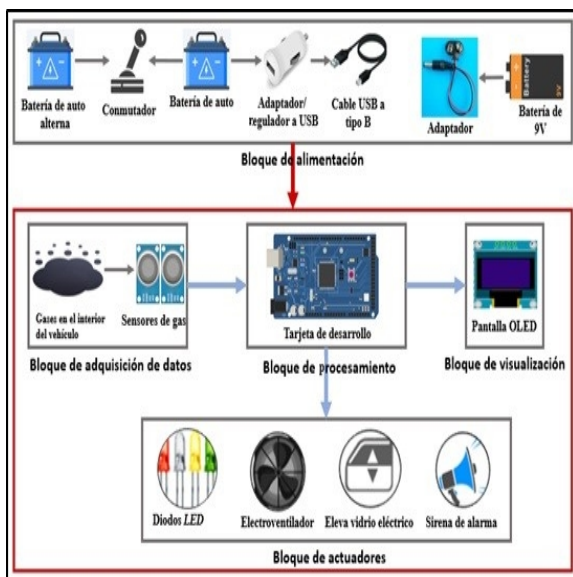


Figura 2: Diagrama de bloques del prototipo

Los elementos que conforman el diagrama de bloques, así como las conexiones se los puede observar en la Figura 3, el esquema se realizó con el programa Fritzing, que cuenta con una variedad de componentes, y la opción de cambiar el color de cable de conexiones para una mejor apreciación.

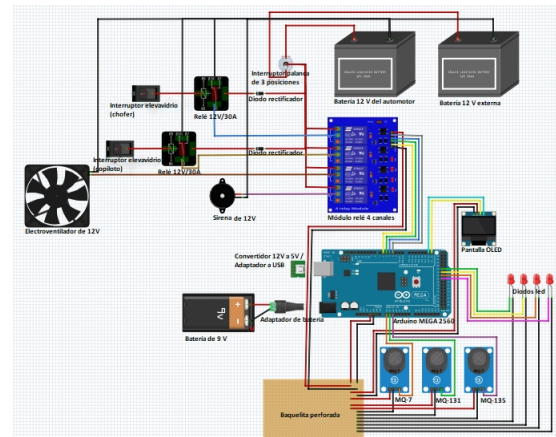


Figura 3: Diagrama de conexión del prototipo

### 2.3. Software del prototipo

Para el funcionamiento del prototipo se utilizó un programa de plataforma libre, el Entorno de Desarrollo Integrado (IDE, *por sus siglas en inglés*) de Arduino 1.8.13, que permite desarrollar y grabar códigos para el funcionamiento de la placa de desarrollo según la conveniencia, además, permite depurar el código buscando errores, el programa compilado se almacena, en la memoria *flash del hardware*; su entorno es sencillo y debido a esto es su gran éxito [22]. Para establecer los 3 niveles de acción: alerta, alarma y emergencia, apreciables en la Tabla 1, donde el nivel de alerta son efectos mínimos como dolor de cabeza, náuseas o molestias respiratorias; el nivel de alarma es cuando se sobrepasa los efectos de alerta, pero no existe riesgo de muerte; por último, el nivel de emergencia, cuando la concentración es tan alta que en un determinado tiempo la persona no puede escapar del lugar o ya existe un riesgo de muerte.

Tabla 1: Tabla de coches disponibles

	Alerta	Alarma	Emergencia
<b>Gas</b>	Valor ud de medida	Valor ud de medida	Valor ud de medida
CO	50-20 ppm	200-400 ppm	>800 ppm
NO <sub>2</sub>	110-320 ppm	320-100 ppm	>1000 ppb
Benceno	1-5 ppm	5-50 ppm	>50 ppm

También se incluye un nivel permisible, aceptado por normas ambientales (Tabla 2).

Tabla 2: Niveles permisibles según concentración del gas

Gas	Permisible	
	Media	Ud de medida
CO	<50	ppm
NO <sub>2</sub>	<110	ppb
Benceno	1	ppm

El diagrama de flujo utilizado para la supervisión y alerta de gases contaminantes se lo presenta la Figura 4.

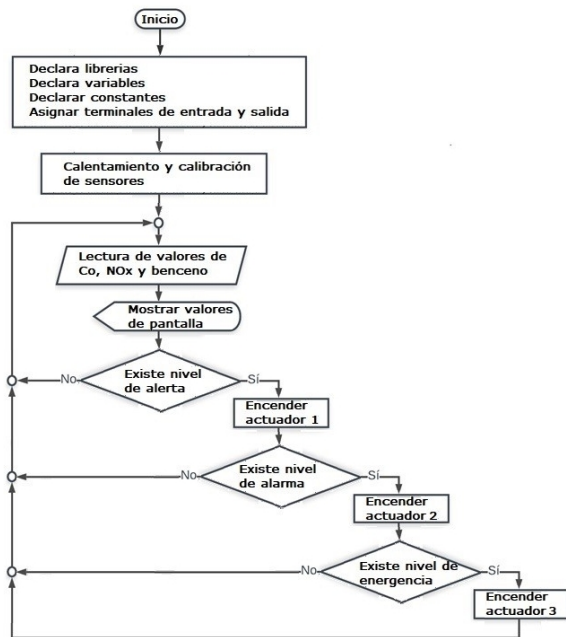


Figura 4: Diagrama de bloques del prototipo

El algoritmo del programa consta de 2 etapas:

**Inicialización:** Aquí se declaran librerías, constantes, variables, además de asignar entradas y salidas; se definen funciones e inicializa la comunicación serial.

**Repetición:** Calibra y calienta los sensores para una correcta lectura, acción que la realiza una sola vez, luego se obtiene la lectura en tiempo real de los gases en el ambiente, se imprime en pantalla la información receptada y compara los valores de gases leídos con los niveles de alarma, alerta y emergencia para decidir la activación de los diferentes actuadores de circulación de aire, sonoros y visuales.

### 3. Pruebas realizadas en el prototipo

Para la ejecución de pruebas, se implementó el prototipo sobre el tablero de un vehículo automotor, Nissan Tiida 2014, la carcasa del prototipo se muestra en la Figura 5, la cual fue desarrollada en el programa SolidWorks 2018.

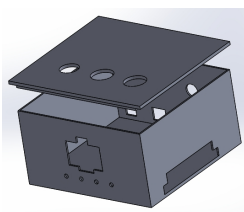


Figura 5: Carcasa del prototipo implementado

### 3.1. Calentamiento y calibración de sensores

El objetivo de esta prueba fue determinar el tiempo necesario que necesitan los sensores del semiconductor para un funcionamiento estable, así mismo, se debe calcular la resistencia al sensor en el aire ( $R_o$ ) del ambiente para considerarlo como aire limpio para la calibración del sensor, en esta prueba se tomaron muestras del voltaje de salida de los sensores cada 15 segundos (Tabla 3).

Tabla 3: Calentamiento de sensores

N° de muestra	Hora	Voltaje del sensor MQ-7 (V)	Voltaje del sensor MQ-131 (V)	Voltaje del sensor MQ-135 (V)
1	9:10:00	0,53	1,42	0,48
2	9:10:15	0,50	1,61	0,49
3	9:10:30	0,41	1,36	0,44
4	9:10:45	0,37	1,22	0,40
5	9:11:00	0,34	1,12	0,38
6	9:11:15	0,31	1,04	0,36
7	9:11:30	0,30	0,97	0,34
8	9:11:45	0,27	0,91	0,34
9	9:12:00	0,25	0,86	0,32
10	9:12:15	0,24	0,82	0,31
11	9:12:30	0,24	0,79	0,30
12	9:12:45	0,22	0,76	0,30
13	9:13:00	0,21	0,74	0,30
14	9:13:15	0,22	0,72	0,29
15	9:13:30	0,21	0,71	0,29
16	9:13:45	0,21	0,70	0,29
17	9:14:00	0,20	0,68	0,28
18	9:14:15	0,19	0,67	0,29
19	9:14:30	0,19	0,66	0,28
20	9:14:45	0,19	0,65	0,28
21	9:15:00	0,19	0,64	0,27
22	9:15:15	0,19	0,64	0,27
23	9:15:30	0,19	0,64	0,27
24	9:15:45	0,18	0,64	0,27
25	9:16:00	0,19	0,64	0,27

En la Figura 6 se observa la tendencia de estabilización de la señal de los sensores, estableciendo que se necesitan 5 minutos para el calentamiento y para calcular el valor de  $R_o$  a partir del encendido del prototipo, tiempo que se utilizó para el programa.

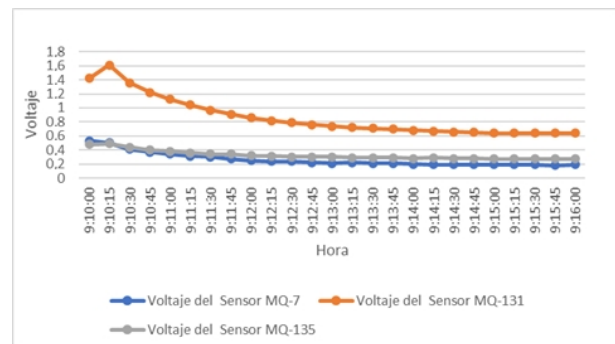


Figura 6: Voltaje al que tienden los sensores al calentarse

### 3.2. Margen de error del sensor MQ-7

La finalidad de esta prueba fue determinar el porcentaje de error absoluto que presenta el sensor MQ-7, para ello se generó CO dentro del vehículo pues el equipo patrón, sensor alarma de CO marca Honeycomb [23], muestra valores cuando se supera los 50ppm, se tomaron 20 muestras, cada una con una diferencia de 7 segundos, ese es el tiempo que el equipo de referencia demoraba en realizar cada lectura, en la Tabla 4 se muestran las mediciones que se obtuvieron.

**Tabla 4:** Error absoluto del sensor MQ-7

N° de muestra	Referencia del Sensor Alarma Geneve (ppm)	Sensor MQ-7 (ppm)	Error Absoluto
1	60	58	2
2	254	252	2
3	340	337	3
4	297	295	2
5	308	310	2
6	362	359	3
7	434	435	1
8	334	331	3
9	219	220	1
10	164	165	1
11	122	120	2
12	126	126	0
13	184	182	2
14	278	278	0
15	336	338	2
16	308	306	2
17	199	200	1
18	132	134	2
19	104	105	1
20	64	65	1
Media		1,65 %	

Al aplicar estadística descriptiva se obtiene la media del error absoluto la cual es de  $\pm 1,65\%$ , de acuerdo a criterios estadísticos si no se excede el 5% de error se considera el equipo como aceptable, además de confiable por tener un nivel de confianza mayor o igual al 95% [24], concluyendo que el prototipo se lo considera aceptable y confiable, según criterio estadístico de autores por su bajo porcentaje de error.

### 3.3. Repetitividad de los sensores

En esta prueba se tomaron 30 muestras para la supervisión de los 3 gases de estudio con un espacio de 1 minuto entre muestra, considerado como tiempo real, con el objetivo de determinar la estabilidad de los sensores, la información recopilada se encuentra en la Tabla 5 y para su estudio se utilizó un análisis estadístico descriptivo con ayuda del programa Microsoft Excel 2016 donde se obtuvo la media ( $\chi$ ), desviación estándar ( $\delta$ ) y coeficiente de variación

(CV). éste último debe ser menor al 10% para indicar que el equipo es apropiado para la aplicación a la que fue diseñada [25].

El CV de los sensores MQ-7, MQ-131 y MQ-135 fue de 3,93, 1,26 y 2,49 respectivamente, porcentajes que al ser menores al 10% se los considera como un equipo apropiado y aceptable, según autores.

**Tabla 5:** Repetitividad de los sensores

N° de muestra	Hora	Voltaje del sensor MQ-7 (V)	Voltaje del sensor MQ-131 (V)	Voltaje del sensor MQ-135 (V)
1	16:36	0,16	0,50	0,22
2	16:37	0,15	0,50	0,23
3	16:38	0,15	0,50	0,23
4	16:39	0,16	0,50	0,22
5	16:40	0,16	0,51	0,23
6	16:41	0,15	0,51	0,24
7	16:42	0,16	0,50	0,22
8	16:43	0,15	0,50	0,23
9	16:44	0,16	0,50	0,23
10	16:45	0,15	0,50	0,23
11	16:46	0,15	0,49	0,23
12	16:47	0,16	0,50	0,23
13	16:48	0,15	0,51	0,22
14	16:49	0,15	0,49	0,22
15	16:50	0,16	0,50	0,23
16	16:51	0,16	0,49	0,23
17	16:52	0,16	0,49	0,23
18	16:53	0,15	0,50	0,23
19	16:54	0,17	0,49	0,22
20	16:55	0,15	0,49	0,22
21	16:56	0,16	0,50	0,23
22	16:57	0,16	0,49	0,22
23	16:58	0,15	0,50	0,22
24	16:59	0,15	0,50	0,22
25	17:00	0,16	0,50	0,23
26	17:01	0,16	0,50	0,23
27	17:02	0,16	0,49	0,22
28	17:03	0,15	0,49	0,23
29	17:04	0,17	0,50	0,22
30	17:05	0,16	0,49	0,22
Media		0,15633	0,49767	0,22600
Desviación		0,00615	0,00626	0,00563
Coeficiente de variación (%)		3,93	1,26	2,49

### 3.4. Prueba de consumo

El objetivo de esta prueba fue conocer la energía que consume el prototipo y la autonomía que posee; con la batería de 9V se midió el voltaje y corriente de cada elemento con el multímetro ProsKit modelo MT-1233C, la información recopilada se encuentra en la Tabla 6:

**Tabla 6:** Consumo de potencia del prototipo

Componente	Voltaje (V)	Corriente (mA)	Potencia (w)
Sensor de gas MQ-7	3,78	102,4	0,387
Sensor de gas MQ-135	3,86	102	0,394
Sensor de gas MQ-131	3,91	101,3	0,396
Arduino MEGA2560	5	50	0,25
Sensor de gas MQ-131	3,91	101,3	0,396
Arduino MEGA2560	5	50	0,25
Módulo relé de 4 canales	4,05	115	0,466
Pantalla OLED	4,04	100	0,404
Diodo led verde	2,06	9,3	0,019
Diodo led amarillo	2	2	0,004
Diodo led naranja	1,9	2,3	0,004
Diodo led rojo	2	16,9	0,034
<b>Total</b>		<b>2,358</b>	

El prototipo consume 2 538W de potencia, con lo que se concluye que el consumo es mínimo para la batería del automóvil la cual se recarga mientras el vehículo se mantiene en movimiento; para la autonomía con la batería de 9V se utiliza la fórmula:

$$H = \frac{Wb}{Wc} \tag{1}$$

Donde *H* son las horas de autonomía, *Wb* es la potencia de la batería, en este caso, al ser de 9V con 550mAh la *Wb* es igual a 4,95W; y *Wc* es la potencia de consumo del prototipo la cual es de 2 358, aplicando la ecuación 1 se tiene 2,1 horas concluyendo que la autonomía del prototipo con la batería es de 2 horas con 6 minutos.

### 3.5. Análisis de costos del prototipo

Con el objetivo de comparar el costo de construcción del prototipo con un equipo comercial, en la Tabla 7 se muestra el detalle de costo de cada elemento que se utilizó para la construcción del prototipo.

**Tabla 7:** Costo de los elementos del prototipo

Componente	Cantidad	Precio Unitario	Precio Total
Arduino MEGA 2560	1	\$16,00	\$16,00
Sensor de gas MQ-7	1	\$5,00	\$5,00
Sensor de gas MQ-135	1	\$6,00	\$6,00
Sensor de gas MQ-131	1	\$48,00	\$48,00
Módulo relé de 4 canales	1	\$7,00	\$7,00
Pantalla OLED	1	\$10,00	\$10,00
Batería alcalina de 9 V	1	\$6,00	\$6,00
Modelado en impresora 3D	1	\$6,00	\$6,00
Cargador para carro cigarrera / USB	1	\$8,00	\$8,00
Material eléctrico	varios	\$13,00	\$13,00
Material electrónico	varios	\$15,00	\$15,00
<b>Total</b>		<b>\$140,00</b>	

El costo de construcción del prototipo sin contar la mano de obra fue de \$140,00, un precio asequible en comparación con los equipos detectores de gases comerciales como el Teledyne T200U, Teledyne T300M o UltraRAE 3000 PGM-7360 que juntos su valor es elevado, bordeando los \$14 600,00 concluyendo que el prototipo posee un ahorro del 95,89% con equipos de similares características.

## 4. Conclusiones

Se diseñó y construyó un prototipo de supervisión y alerta de control químico de emisión de gases contaminantes dentro de vehículos con sistema de combustión usando sensores de semiconductor capaces de medir concentraciones de *CO*, *NO<sub>x</sub>* y benceno del habitáculo, además de encender actuadores del vehículo para la circulación de aire. Por medio de pruebas expuestas al prototipo se determinó que se necesita un tiempo de 5 minutos para el calentamiento y calibración de los sensores para que estos den una lectura estable.

Al comparar la señal de salida con un equipo comercial de referencia con el sensor de *CO* del prototipo se obtuvo un error de 1,65%, concluyendo que el equipo es aceptable y confiable según el criterio de autores. Mediante la aplicación de coeficiente de variación en la prueba de repetitividad, el prototipo posee una variabilidad entre 1,26% y 3,93%, concluye que es aceptable y apropiado para la aplicación para lo que fue diseñado.

El consumo de energía del prototipo es mínimo para la batería del automóvil la cual se recarga mientras el vehículo se mantiene en movimiento y con la batería de 5V externa la autonomía del prototipo es de 2 horas

con 6 minutos. La construcción del prototipo resultó un 95,89% más económico con relación a equipos de monitoreo de gases comerciales.

## 5. Referencias

- PÉREZ, Diego. Estudio De Emisiones Contaminantes Utilizando Combustibles Locales. *Innova Research Journal* [En línea]. 2017, vol. 2, n.º 23, págs. 23-24. Disponible en: <https://revistas.uide.edu.ec/index.php/innova/article/view/635/597>.
- VARGAS, Alberto; HINOJOSA, Araceli y MENDIETA, Hugo. Contaminación Atmosférica y Salud Humana. *Inteligencia Epidemiológica* [En línea]. 2020, vol. 10, n.º 1, págs. 13-15 [Consulta: 25 feb. 2021]. Disponible en: [https://salud.edomex.gob.mx/cevece/docs/revista\\_IE/revista\\_1\\_20inteli.pdf](https://salud.edomex.gob.mx/cevece/docs/revista_IE/revista_1_20inteli.pdf).
- BERNAOLA, Manuel. La emisión de aerosoles de partículas y gases en motores de diésel. Instituto Nacional de Seguridad e Higiene En el Trabajo (España) (ed.) *Seguridad y Salud en el trabajo* [En línea]. 2013, vol. 73, págs. 14-15 [Consulta: 8 nov. 2020]. Disponible en: <https://www.insst.es/documents/94886/175731/N%C3%BAmero+73+%28versi%C3%B3n+pdf%29/0f307c04-fc06-4bd3-8bc9-f82de8702656>.
- TRUJILLO, Erica. Amanecieron muertos en un auto, en Los Nogales #2. *El Siglo* [En línea]. 11 septiembre 2016, pág. 1 [Consulta: 20 oct. 2020]. Disponible en: <http://elsiglo.com.pa/cronica-roja/amanecieron-muertos-auto-nogales-2/23960490>.
- VILLAREAL, David. El fallecimiento de dos jóvenes en un Ford Fiesta ST modificado y los peligros de la inhalación de monóxido de carbono. *www.diarimotor.com* [En línea]. 22 marzo 2017, pág. 1 [Consulta: 20 oct. 2020]. Disponible en: <https://www.diarimotor.com/noticia/ford-fiesta-st-inhalacion-monoxido-carbono/>.
- EL COMERCIO. Dos policías de Guayaquil son hallados sin vida dentro de un patrullero. *www.elcomercio.com* [En línea]. 21 agosto 2020 [Consulta: 16 oct. 2020]. Disponible en: <https://www.elcomercio.com/actualidad/policias-guayaquil-muerte-patrullero-fiscalia.html>.
- TELLEZ, Jairo; RODRÍGUEZ y ALBA Y FAJARDO, Álvaro. Contaminación por Monóxido de Carbono: un Problema de Salud Ambiental. *Revista de Salud Pública* [En línea]. 2006, vol. 8, n.º 1, págs. 109-114 [Consulta: 16 oct. 2020]. Disponible en: <https://www.scielosp.org/article/rsap/2006.v8n1/108-117/>.
- CONSEJERÍA DE SALUD DE LA REGIÓN DE MURCIA. Dióxido de nitrógeno. *www.murciasalud.es* [En línea]. 2020 [Consulta: 4 nov. 2020]. Disponible en: [https://www.atsdr.cdc.gov/es/phs/es\\_phs3.html#:~:text=La%5C%20exposici%C3%B3n%5C%20breve%5C%20\(5%5C%20a,confusi%C3%B3n%5C%20y%5C%20p%C3%A9rdida%5C%20del%5C%20conocimiento..](https://www.atsdr.cdc.gov/es/phs/es_phs3.html#:~:text=La%5C%20exposici%C3%B3n%5C%20breve%5C%20(5%5C%20a,confusi%C3%B3n%5C%20y%5C%20p%C3%A9rdida%5C%20del%5C%20conocimiento..)
- CONSEJERÍA DE SALUD DE LA REGIÓN DE MURCIA. Benceno. *www.murciasalud.es* [En línea]. 2020 [Consulta: 4 nov. 2020]. Disponible en: [https://www.atsdr.cdc.gov/es/toxfaqs/es\\_tfacts175.html](https://www.atsdr.cdc.gov/es/toxfaqs/es_tfacts175.html).
- TENTOR, Juan. *Sistema Autónomo WiFi de detección de humo y monóxido de carbono* [En línea]. LOMBARDO, Leandro. Tesis (Ingeniería Electrónica). Argentina: Universidad Tecnológica Nacional, 2018 [fecha de consulta: 30 oct. 2020]. Disponible en: <https://ria.utn.edu.ar/xmlui/bitstream/handle/20.500.12272/3704/Informe-ProyectoFinal-Lombardo-Tentor.pdf?sequence=1&isAllowed=y>.
- BELTRÁN, Ivan. *Diseño de un sistema de bajo costo para la supervisión y control de la calidad del aire* [En línea]. VILLACIS Carmen. Tesis (Ingeniería en Networking y Telecomunicaciones). Ecuador: Universidad de Guayaquil, 2019 [fecha de consulta: 30 oct. 2020]. Disponible en: <http://repositorio.ug.edu.ec/handle/redug/11928>.
- SEGURA, Alex. *Implementación De Redes De Sensores Inalámbricas, En Un Sistema Telemétrico Para Detectar Y Controlar Fugas De Gas Glp Y Monóxido De Carbono En Usos Domésticos* [En línea]. [s.f.]. Tesis (Ingeniería en Electrónica, Telecomunicaciones y Redes). Ecuador: Escuela Superior Politécnica de Chimborazo, 2017 [fecha de consulta: 30 oct. 2020]. Disponible en: <http://dspace.espacech.edu.ec/handle/123456789/7548>.
- MINISTERIO DEL AMBIENTE. *Texto Unificado de Legislación Secundaria de Medio Ambiente (TULSMA). Libro VI de la Calidad Ambiental. Anexo 4. Norma de calidad del aire ambiente. Registro Oficial Edición Especial 2. 2003.*



14. AUTORIDAD DE CONDUCCIÓN INTERNACIONAL. Baterías de automóviles: tipos y características. *idaoffice.org* [En línea]. 2019. Disponible en: <https://idaoffice.org/es/posts/car-batteries-types-and-characteristics/>.
15. PASTOR, Javier. Esta es la razón por la que los puertos USB de tu coche son tan lentos al recargar tu móvil. *www.xataka.com* [En línea]. 2017 [Consulta: 25 feb. 2021]. Disponible en: <https://www.xataka.com/vehiculos/esta-es-la-razon-por-la-que-los-puertos-usb-de-tu-coche-son-tan-lentos-al-recargar-tu-movil>.
16. HANWEI ELECTRONICS CO. LTD. *Technical Data MQ-7 Gas Sensor* [En línea]. [Consulta: 6 ene. 2021]. Disponible en: <https://www.sparkfun.com/datasheets/Sensors/Biometric/MQ-7.pdf>.
17. HANWEI ELECTRONICS CO. LTD. *Technical Data MQ-135 Gas Sensor* [En línea]. [Consulta: 6 ene. 2021]. Disponible en: [https://www.electronicoscaldas.com/datasheet/MQ-135\\_Hanwei.pdf](https://www.electronicoscaldas.com/datasheet/MQ-135_Hanwei.pdf).
18. HANWEI ELECTRONICS CO. LTD. *Technical Data MQ-135 Gas Sensor* [En línea]. [Consulta: 6 ene. 2021]. Disponible en: <https://datasheetspdf.com/pdf/770516/HenanHanwei/MQ131/1>.
19. INGENIERÍA MCI LTDA. ¿Qué es arduino?. *www.arduino.cl* [En línea]. [Consulta: 14 dic. 2020]. Disponible en: <https://arduino.cl/que-es-arduino/>.
20. DEL CAMPO, Mariano. Como activar un ventilador de 12V a través de un relé de 5V. *www.miarduinounotieneunblog.blogspot.com* [En línea]. [Consulta: 6 feb. 2021]. Disponible en: <https://miarduinounotieneunblog.blogspot.com/2016/01/como-activar-un-ventilador-de-12v.html>.
21. TALLER AUTOELÉCTRICO. El Relay, Relevador, Relé. *tallerautoelectrico.com* [En línea]. 2019 [Consulta: 13 feb. 2021]. Disponible en: <https://tallerautoelectrico.com/curso-de-electricidad-del-automovil/7-el-relay-relevador-rele/>.
22. GONZALES, Agustín y GARCÍA, María. Plataforma Arduino. *revistas.educa.jcyl.es/revista\_digital* [En línea]. 2018 [Consulta: 7 ene. 2021]. Disponible en: <https://aprendiendoarduino.wordpress.com/2017/06/18/ide-arduino-y-configuracion/>.
23. GOMEZ, Gabriel. Alarma Detector Monóxido De Carbono Autónomo Digital Certif. *www.mercadolibre.com.ar* [En línea]. 2019 [Consulta: 20 feb. 2021]. Disponible en: [https://articulo.mercadolibre.com.ar/MLA-813277743-alarma-detector-monoxido-de-carbono-autonomo-digital-certif-\\_JM#position=2&type=item&tracking\\_id=762df5db-cade-41fd-b0f2-851dc92abb20](https://articulo.mercadolibre.com.ar/MLA-813277743-alarma-detector-monoxido-de-carbono-autonomo-digital-certif-_JM#position=2&type=item&tracking_id=762df5db-cade-41fd-b0f2-851dc92abb20).
24. HERNANDEZ, Benjamin [En línea]. España: Madrid, 2000 [Consulta: 25 feb. 2021]. ISBN 84-7978-427-X. Disponible en: [https://books.google.com.ec/books?id=C7cR7P\\_dKG8C&pg=PA172&dq=margen+de+error+aceptable&hl=es&sa=X&ved=2ahUKEwjNwZaoy5XvAhVD1FkKHau2Ci4Q6AEw%20A3oECAMQAg#v=onepage&q=margen%20de%20error%20aceptable&f=false](https://books.google.com.ec/books?id=C7cR7P_dKG8C&pg=PA172&dq=margen+de+error+aceptable&hl=es&sa=X&ved=2ahUKEwjNwZaoy5XvAhVD1FkKHau2Ci4Q6AEw%20A3oECAMQAg#v=onepage&q=margen%20de%20error%20aceptable&f=false).
25. LLAMOSA, Luis; MEZA, Luis y BOTERO, Marcela. Estudio de repetibilidad y reproducibilidad utilizando el método de promedios y rangos para el aseguramiento de la calidad de los resultados de calibración de acuerdo con la norma técnica NTC-ISP/IEC 17025. *Scientia et Technica* [En línea]. 2007, vol. 8, págs. 457-458 [Consulta: 25 feb. 2021]. Disponible en: [https://www.researchgate.net/publication/26544223\\_Estudio\\_de\\_repetibilidad\\_y\\_reproducibilidad\\_utilizando\\_el\\_metodo\\_de\\_promedios\\_y\\_rangos\\_para\\_el\\_aseguramiento\\_de\\_la\\_calidad\\_de\\_los\\_resultados\\_de\\_calibracion\\_de\\_acuerdo\\_con\\_la\\_norma\\_tecnica](https://www.researchgate.net/publication/26544223_Estudio_de_repetibilidad_y_reproducibilidad_utilizando_el_metodo_de_promedios_y_rangos_para_el_aseguramiento_de_la_calidad_de_los_resultados_de_calibracion_de_acuerdo_con_la_norma_tecnica).